

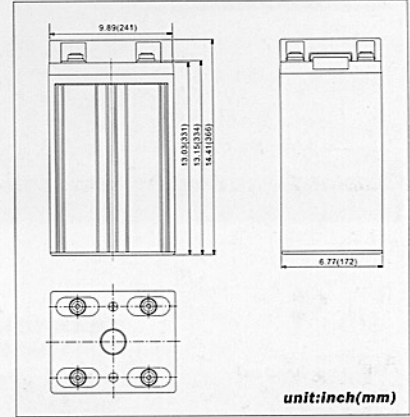
恒力牌UXL系列电池诸特性 UXL Series Battery Characteristics

规格 SPECIFICATIONS

电池型号 Model	额定电压 (V) Specified Voltage	10小时率容量 Rated(Ah) Capacity (10hr rate)	外形尺寸 (mm) Approx.Dimensions				重量 (约kg) Approx Weight lbs(kg)
			长 Length	宽 Width	高 Height	含端子高度 Overall height including terminals	
UXL550-2	2	500	241	172	331	366	31

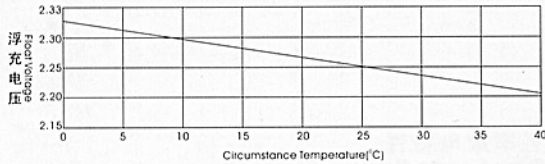
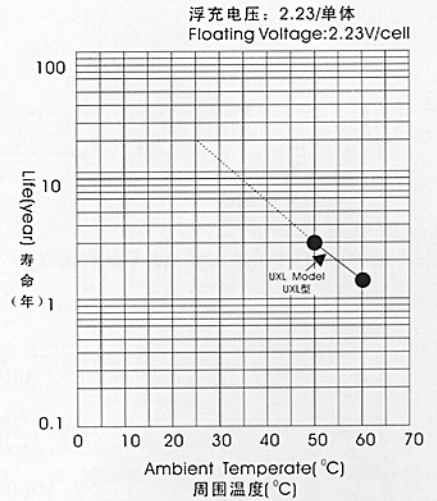
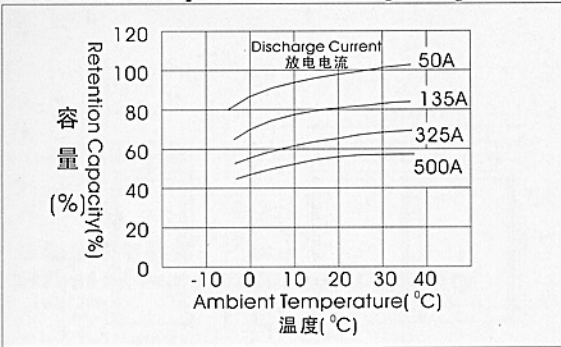
定电流放电性能: 温度25°C (77°F) 终止电压为1.80V
Constant Current discharge performance: Temperature :25°C (77°F),Final discharge Voltage: 1.80V

型号 Model	时间 Time	容量 (%)																	
		1 min	5 min	10 min	15 min	20 min	25 min	30 min	35 min	40 min	45 min	1 h	2 h	3 h	5 h	8 h	10 h	12 h	24 h
UXL550-2		1000	893	758	649	575	515	472	427	394	370	303	182	135	89.3	61	50	42.9	22.9



The relation between UXL battery float service life and temperature
UXL型蓄电池温度和浮充寿命

温度及放电容量 Effect of Temperature on Capacity



各率放电特性 Discharge Curves for various rated capacity

