

UXL800-2

规格 SPECIFICATIONS

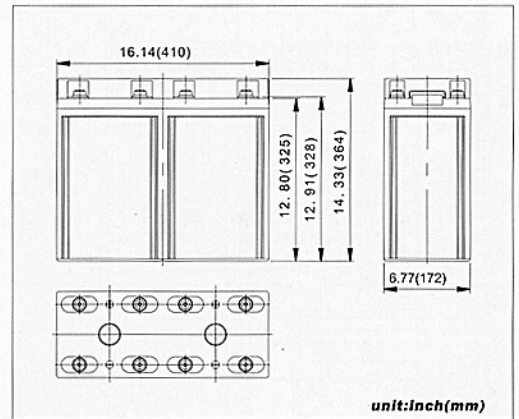
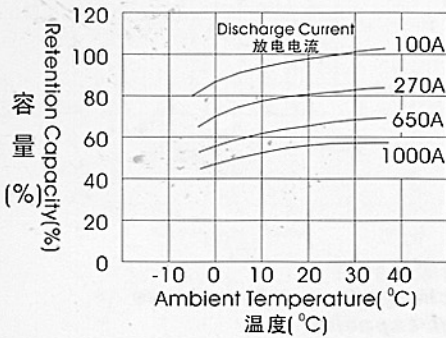
电池型号 Model	额定电压 (V) Specified Voltage	10小时率容量 Rated (Ah) Capacity (10hr rate)	外形尺寸 (mm) Approx.Dimensions				重量 (约kg) Approx Weight lbs(kg)
			长 Length	宽 Width	高 Height	含端子高度 Overall height including terminals	
UXL800-2	2	800	410	172	328	364	67.25

定电流放电性能: 温度25°C (77°F) 终止电压为1.80V
 Constant Current discharge performance: Temperature :25°C (77°F), Final discharge Voltage: 1.80V

型号 Model	时间 Time	1	5	10	15	20	25	30	35	40	45	1	2	3	5	8	10	12	24
		min	min	min	min	min	min	min	min	min	min	h	h	h	h	h	h	h	h
UXL800-2		1640	1428	1213	1014	920	824	756	684	628	592	484	290	216	142.8	97.6	80.0	68.8	36.8

温度及放电容量

Effect of Temperature on Capacity



各率放电特性

Discharge Curves for various rated capacity

